

Bevande calde
Macinadosatore, macine piane 75
mm.

ARTICOLO N° _____

MODELLO N° _____

NOME _____

SIS # _____

AIA # _____



602544 (GRND700)

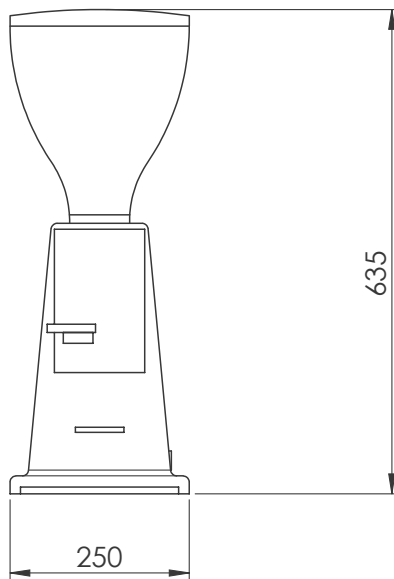
* NOT TRANSLATED *

Caratteristiche e benefici

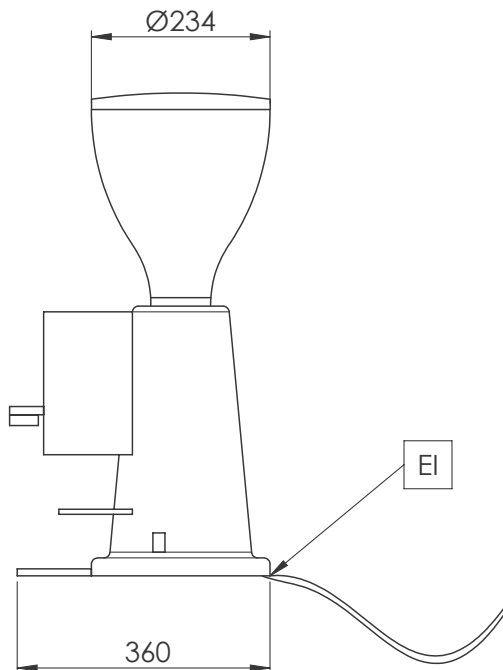
- Dosatore a riempimento automatico.
- Pratico da usare grazie alla funzione di ricarica automatica del vano dosatore, che eroga una quantità volumetricamente controllata e precisa ogni volta.

Approvazione: _____

Fronte



Lato





Electrolux
PROFESSIONAL

Bevande calde
Macinadosatore, macine piane 75
mm.

Elektriko

Tensione di alimentazione:

602544 (GRND700) 230 V/1N ph/50/60 Hz

Potenza installata max: 0.8 kW

Tipo di spina: CE-SCHUKO

Informazioni chiave

Dimensioni esterne,
larghezza: 250 mm

Dimensioni esterne,
profondità: 360 mm

Dimensioni esterne,
altezza: 635 mm

Peso netto: 15.5 kg

Peso imballo: 18 kg

Altezza imballo: 880 mm

Larghezza imballo: 440 mm

Profondità imballo: 510 mm

Volume imballo: 0.2 m³



Bevande calde
Macinadosatore, macine piane 75 mm.

L'azienda si riserva il diritto di apportare modifiche ai prodotti senza preavviso

2025.02.28